

ATG Kühlmittelpumpen

Reihe KTP

ATG coolant pumps serie KTP

Preise Pricelist

2020/ 2021 Listenpreise/list-prices



Kühlmitteltauchpumpe KTP

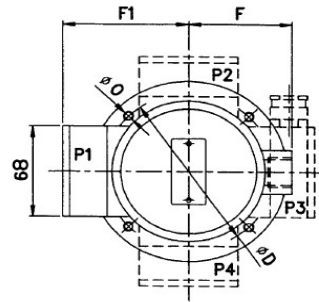
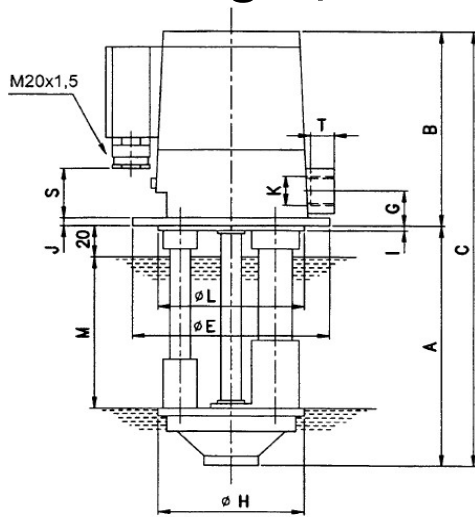
coolant pump KTP

Spannung/ voltage : 3x230/400 V
 Frequenz/ frequency : 50 Hz
 Drehzahl/ rotation : 2800 1/min
 Schutzart/ protection Cl. : IP54
 Isolationsklasse/ ins.Cl. : F

Typ type	Tauchtiefe immersion depth	Förderhöhe pumping head		Förderstrom delivery rating	Strom bei current at 400 V	Leistungsaufnahme power	Gewicht weight	Listenpreis list price
		[m]	[kPa]					
25 l/min								
2-09	90	4	40	25	0,24	90	3,4	203,25 €
2-10	100	4	40	25	0,24	90	3,4	207,00 €
2-12	120	4	40	25	0,24	90	3,5	210,38 €
2-14	140	4	40	25	0,24	90	3,7	212,25 €
2-17	170	4	40	25	0,24	90	3,8	213,75 €
2-22	220	4	40	25	0,24	90	4,1	217,50 €
2-27	270	4	40	25	0,24	90	4,4	220,88 €
40 l/min								
4-09	90	4	40	40	0,29	120	3,5	225,00 €
4-10	100	4	40	40	0,29	120	3,5	228,75 €
4-12	120	4	40	40	0,29	120	3,7	234,75 €
4-14	140	4	40	40	0,29	120	3,8	236,63 €
4-17	170	4	40	40	0,29	120	4,0	237,00 €
4-22	220	4	40	40	0,29	120	4,4	241,50 €
4-27	270	4	40	40	0,29	120	4,7	248,63 €
63 l/min								
6-12	120	4	40	63	0,38	155	4,3	276,00 €
6-17	170	4	40	63	0,38	155	4,6	279,75 €
6-22	220	4	40	63	0,38	155	5,0	289,13 €
6-27	270	4	40	63	0,38	155	5,3	289,88 €
100 l/min								
10-17	170	4	40	100	0,64	310	7,3	349,88 €
10-22	220	4	40	100	0,64	310	7,6	352,50 €
10-27	270	4	40	100	0,64	310	7,9	353,63 €
10-35	350	4	40	100	0,64	310	8,1	357,00 €
140 l/min								
14-17	170	4	40	140	0,85	340	7,7	378,38 €
14-22	220	4	40	140	0,85	340	8,0	384,00 €
14-27	270	4	40	140	0,85	340	8,3	388,50 €
14-35	350	4	40	140	0,85	340	8,5	400,13 €
160 l/min								
16-18	180	4	40	160	1,01	400	8,5	525,00 €
16-28	280	4	40	160	1,01	400	9,2	555,75 €
250 l/min								
25-18	180	4	40	260	1,70	1100	9,3	830,63 €

Alle genannten Preise verstehen sich zzgl. aktuellem Materialteuerungszuschlag und gesetzlicher MwSt. Preise inkl. Kupfer.
 All prices are quoted exclusive of material surcharge and statutory VAT. Prices include Chopper.

Abmessungen/ dimensions KTP



Tvd type	A	B	C	D	E	F	F ₁	G	H	I	J	K	L	M	O	S	T
	[mm]	[mm]	[mm]	[mm]	[mm]	[mm]	[mm]	[mm]	[mm]	[mm]	[mm]		[mm]	[mm]	[mm]	[mm]	[mm]
25 l/min																	
2-09	90	156	246	115	130	70	90	25	99,5	2,5	5	G 3/4"	100	59	7	-	-
2-10	100		256											69			
2-12	120		276											80			
2-14	140		296											100			
2-17	170		326											130			
2-22	220		376											180			
2-27	270		426											230			
40 l/min																	
4-10	100	156	256	115	130	70	90	25	99,5	2,5	5	G 3/4"	100	69	7	-	-
4-12	120		276											80			
4-14	140		296											100			
4-17	170		326											130			
4-22	220		376											180			
4-27	270		426											230			
63 l/min																	
6-12	120	171	291	115	130	70	90	25	99,5	2,5	5	G 3/4"	100	80	7	-	-
6-17	170		341											130			
6-22	220		391											180			
6-27	270		441											230			
100 l/min																	
10-17	170	211,5	381,5	160	180	100	109	32	130	4	8	G 1 1/4"	140	110	7	-	-
10-27	270		481,5											210			
10-35	350		561,5											290			
140 l/min																	
14-17	170	211,5	381,5	160	180	100	109	32	130	4	8	G 1 1/4"	140	110	7	-	-
14-27	270		481,5											210			
14-35	350		561,5											290			
160 l/min																	
16-18	180	211,5	391,5	160	180	100	109	32	130	4	8	G 1 1/4"	140	110	7	-	-
16-28	280		491,5											210			
16-36	360		571,5											290			
250 l/min																	
25-18	180	245	425	160	180	100	109	32	138	4	8	G 1 1/4"	140	90	7	-	-

Weitere Technische Daten KTP Kühlmitteltauchpumpe

Further Technical Details KTP coolant pump

- Geeignet für Kühlmittel, Schneideöle und Öle mit einer maximalen Viskosität von 150 mm²s⁻¹ (bei 20°C)
- Suitable for coolants, cutting oils and oils with a maximum viscosity of 150 mm²s⁻¹ (at 20 ° C)

- Alle Pumpen haben einen Befestigungsflansch gemäß DIN 5440 für direkte vertikal Montage auf dem Kühlbehälter
- All pumps have a mounting flange according to DIN 5440 for direct vertical mounting on the cooling tank

- Geeignet für feuchte und tropische Umgebung
- Suitable for humid and tropical environments

- Ausgelegt für Fördermedien $\geq 0^{\circ}\text{C}$ bis $\leq 60^{\circ}\text{C}$
- Designed for flow medium $\geq 0^{\circ}\text{C}$ to $\leq 60^{\circ}\text{C}$

Bitte beachten:

Please note:

- Ein Sieb am unteren Ende der Pumpe wird von uns empfohlen, um Verunreinigungen in der Pumpenkammer zu verhindern
- A screen at the bottom of the pump is recommended by us to prevent contamination in the pump chamber

- Maximale und minimale Eintauchtiefe muss eingehalten werden
- Maximum and minimum immersion depth must be observed

Werner Krauter GmbH

Siemensstraße 2
D-73037 Göppingen
Telefon 07161/9383-0
Telefax 07161/9383-9120
E-Mail info@krauter.de

www.krauter.de

